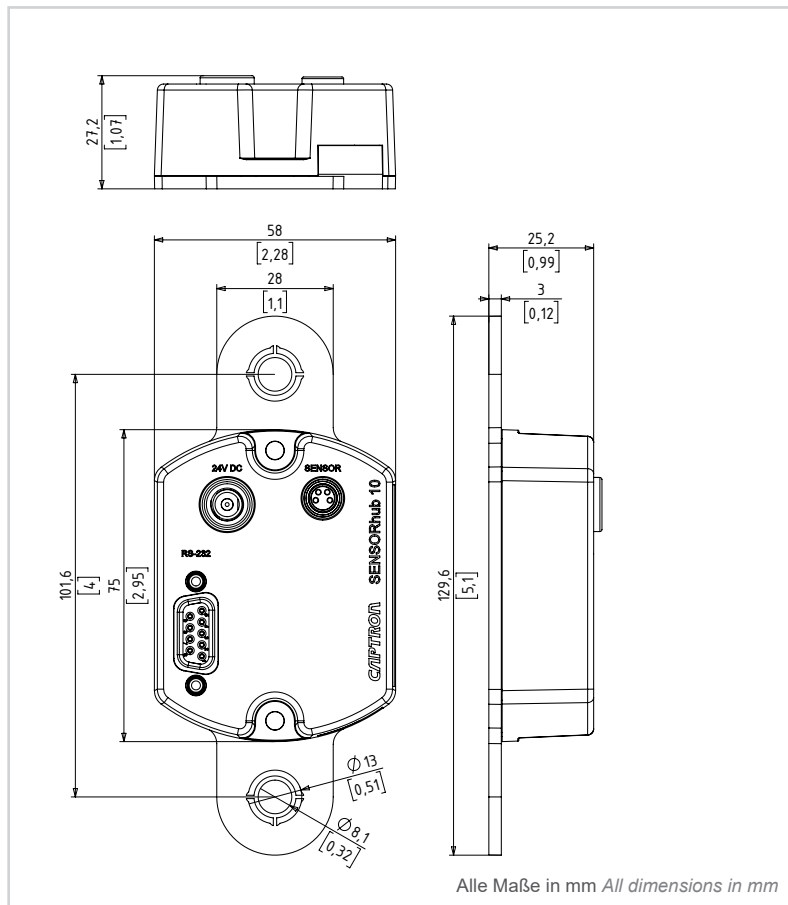
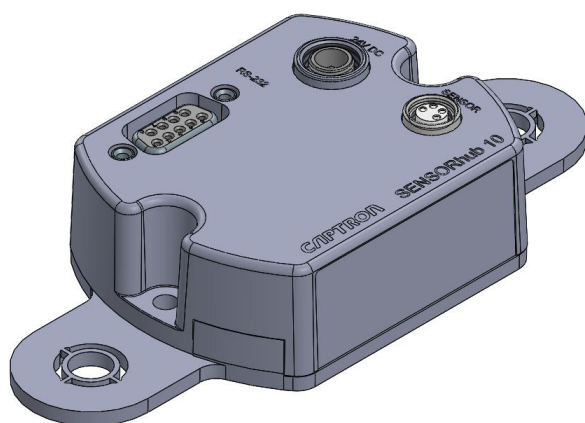


SENSORHUB SEH10-2M1

SENSORHUB SEH10-2M1



Technische Daten bei 24V DC und 20°C Technical data at 24V DC and 20°C

Betriebsspannung <i>Supply voltage</i>	DC 24 V (22...26 V)
Latenzzeit <i>Latency time</i>	Ca. 1 ms <i>Approx. 1 ms</i>
Verpolungsschutz <i>Reverse polarity protection</i>	Schutz aller Leitungen <i>Protection of all lines</i>
Kurzschlusschutz <i>Short-circuit protection</i>	Kurzschluss- und überlastsicher <i>Short-circuit and overload protection</i>
Leistungsaufnahme <i>Power consumption</i>	0,5 W
Betriebstemperatur <i>Operating temperature</i>	0...+50 °C 32 °F...122 °F
Lagertemperatur <i>Storage temperature</i>	-10...+60 °C 14°F...140 °F
Schutzgrad IP <i>Degree of protection</i>	IP40